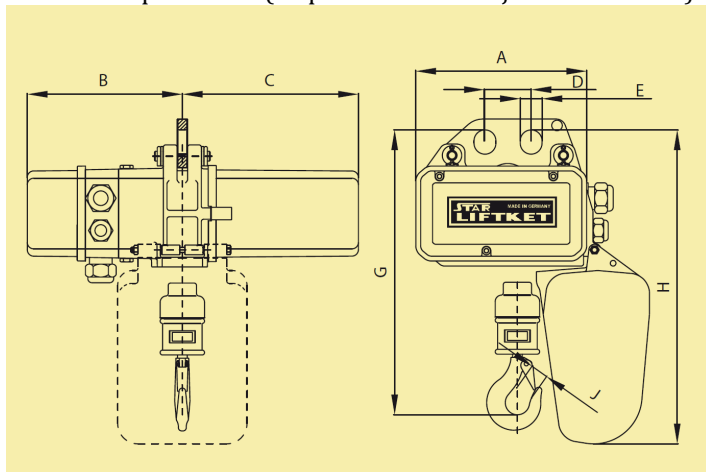


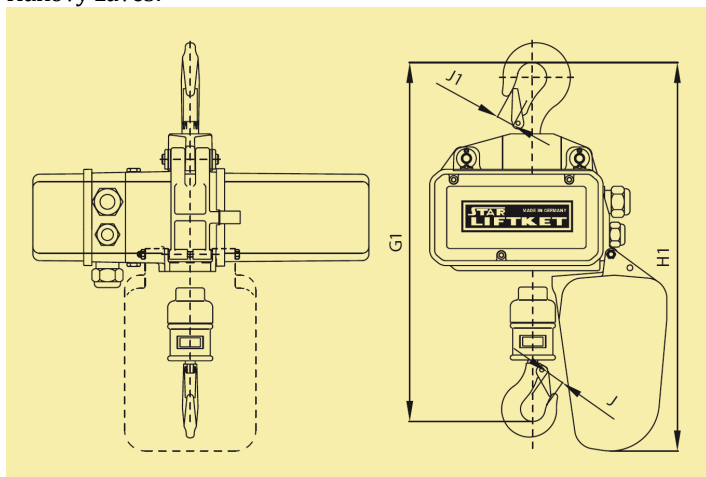
**STAR 090/52 – 1000 kg**

|   |  |
|---|--|
| <b>Model:</b>   | STAR 090/52                              |
| <b>Nosnost:</b>                                       | 1000 Kg                                  |
| <b>Kategorie:</b>                                     | Kladkostroje LIFTKET STAR                |
| <b>Verze:</b>   | 1000/1-10                                |
| <b>Rychlost zdvihu:</b>                               | 10 m/min                                 |
| <b>Počet nosných řetězů:</b>                          | 1  |
| <b>Klasifikace mechanismu dle FEM 9.511:</b>          | 3m                                       |
| <b>Klasifikace řetězu na břemeno dle EN 818-7:</b>    | 3m                                       |
| <b>Rozměry řetězu na břemeno dle DIN5684-8:</b>       | 9 x 27 mm                                |
| <b>Výkon motoru zdvihu:</b>                           | 3 kW                                     |
| <b>Jmenovitý proud:</b>                               | 5,9 A                                    |
| <b>Zatěžovatel ED%/ počet startů za hodinu:</b>       | 60/240                                   |
| <b>A:</b>   | 358 mm                                   |
| <b>B:</b>   | 285 mm                                   |
| <b>C:</b>   | 359 mm                                   |
| <b>D:</b>   | 85 mm                                    |
| <b>E:</b>   | 34 mm                                    |
| <b>G - stavební výška:</b>                            | 491 mm                                   |
| <b>G1 - stavební výška:</b>                           | 616 mm                                   |
| <b>G2 - stavební výška:</b>                           | 550 mm                                   |
| <b>H:</b>   | 619 mm                                   |
| <b>H1:</b>  | 744 mm                                   |
| <b>H2:</b>  | 678 mm                                   |
| <b>J:</b>   | 28 mm                                    |
| <b>J1:</b>  | 30 mm                                    |
| <b>Typ pojezdu:</b>                                   | 2000 N / S1 / S2                         |
| <b>F - šířka příruby:</b>                             | 82-155 / 137-215 / 220-300 mm            |
| <b>Rychlost pojezdu:</b>                              | 8 nebo 12 nebo 5/20 m/min                |
| <b>Výkon motoru pojezdu:</b>                          | 0,12 nebo 0,12<br>nebo 0,04/0,18 kW      |
| <b>K:</b>   | 38,5-36-34,5 mm                          |
| <b>L:</b>   | 288,5 mm                                 |
| <b>L1:</b>  | 293,5 mm                                 |
| <b>M:</b>   | 152,5 mm                                 |
| <b>N:</b>   | 263 (16 nebo 25) / 385 (5/20)<br>mm      |
| <b>O:</b>   | 147 mm                                   |
| <b>Průměr koleček:</b>                                | 103 mm                                   |
| <b>Hmotnost tělesa kladkostr. pro 3 metry zdvihu:</b> | 67 kg                                    |
| <b>Hmotnost postrkového vozíku:</b>                   | 22 kg                                    |
| <b>Hmotnost elektrického pojezdu:</b>                 | 29 (8 nebo 12) / 30 (5/20) kg            |
| <b>Doporučené jištění:</b>                            | Pojistky 10A typu T nebo jistič typu C/D |
| <b>Ovládání:</b>                                      | Stykačové                                |
| <b>Napájecí napětí:</b>                               | 3x400V/50Hz                              |

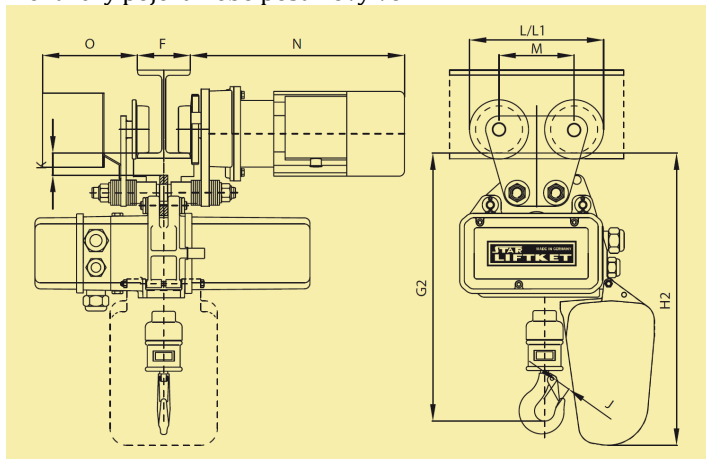
Stacionární provedení (na přání lze dodat s jedním otvorem):



Hákový závěs:



Elektrický pojezd nebo postrkový vozík:



- Rozměrový výkres kladkostroje ve formátu PDF, DWG, STP nebo jeho elektrovýkres ve formátu PDF, DWG na vyžádání.
- Údaje jsou přibližné, pokud je pro Vás některý údaj důležitý, ověřte si jeho hodnotu před objednáním!