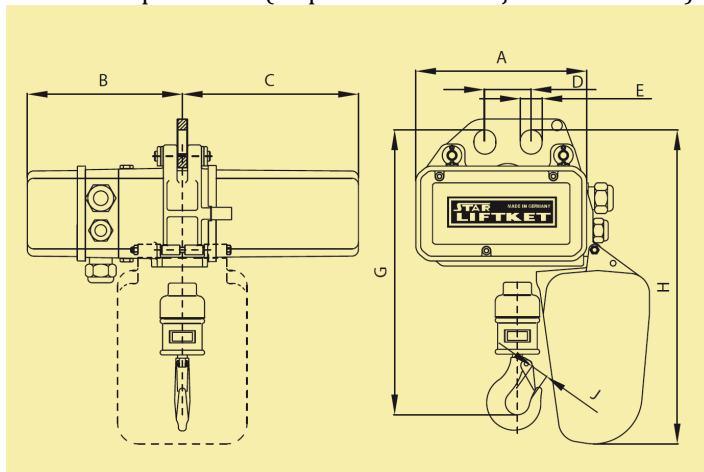


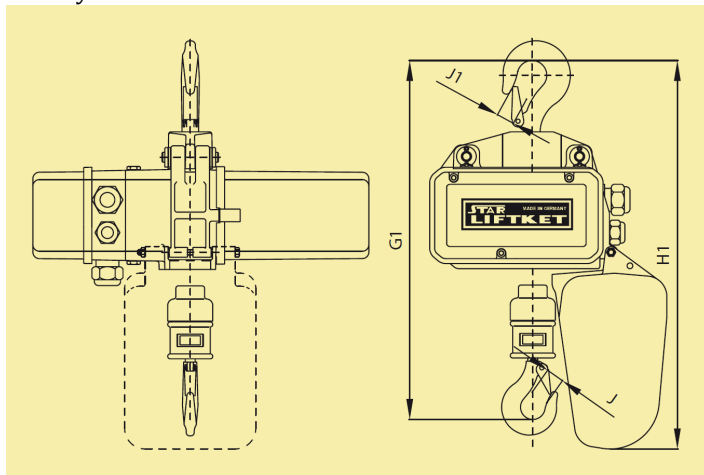
**STAR 091/56 – 1600 kg**

<b>Model:</b>	STAR 091/56
<b>Nosnost:</b>	1600 Kg
<b>Kategorie:</b>	Kladkostroje LIFTKET STAR
<b>Verze:</b>	1600/1-10/2,5
<b>Rychlost zdvihu:</b>	10/2,5 m/min
<b>Počet nosných řetězů:</b>	1
<b>Klasifikace mechanismu dle FEM 9.511:</b>	2m
<b>Klasifikace řetězu na břemeno dle EN 818-7:</b>	2m
<b>Rozměry řetězu na břemeno dle DIN5684-8:</b>	9 x 27 mm
<b>Výkon motoru zdvihu:</b>	3,0/0,75 kW
<b>Jmenovitý proud:</b>	7,15/2,96 A
<b>Zatěžovatel ED%/ počet startů za hodinu:</b>	60/25/240
<b>A:</b>	358 mm
<b>B:</b>	285 mm
<b>C:</b>	359 mm
<b>D:</b>	85 mm
<b>E:</b>	34 mm
<b>G - stavební výška:</b>	491 mm
<b>G1 - stavební výška:</b>	616 mm
<b>G2 - stavební výška:</b>	550 mm
<b>H:</b>	619 mm
<b>H1:</b>	744 mm
<b>H2:</b>	678 mm
<b>J:</b>	28 mm
<b>J1:</b>	30 mm
<b>Typ pojezdu:</b>	3200 N / S1 / S2
<b>F - šířka příruby:</b>	82-155 / 137-215 / 220-300 mm
<b>Rychlost pojezdu:</b>	8 nebo 12 nebo 5/20 m/min
<b>Výkon motoru pojezdu:</b>	0,12 nebo 0,12 nebo 0,04/0,18 kW
<b>K:</b>	38,5-36-34,5 mm
<b>L:</b>	288,5 mm
<b>L1:</b>	293,5 mm
<b>M:</b>	152,5 mm
<b>N:</b>	263 (16 nebo 25) / 385 (5/20) mm
<b>O:</b>	147 mm
<b>Průměr koleček:</b>	103 mm
<b>Hmotnost tělesa kladkostr. pro 3 metry zdvihu:</b>	88 kg
<b>Hmotnost postrkového vozíku:</b>	22 kg
<b>Hmotnost elektrického pojezdu:</b>	29 (8 nebo 12) / 30 (5/20) kg
<b>Doporučené jištění:</b>	Pojistky 10A typu T nebo jistič typu C/D
<b>Ovládání:</b>	Stykačové
<b>Napájecí napětí:</b>	3x400V/50Hz

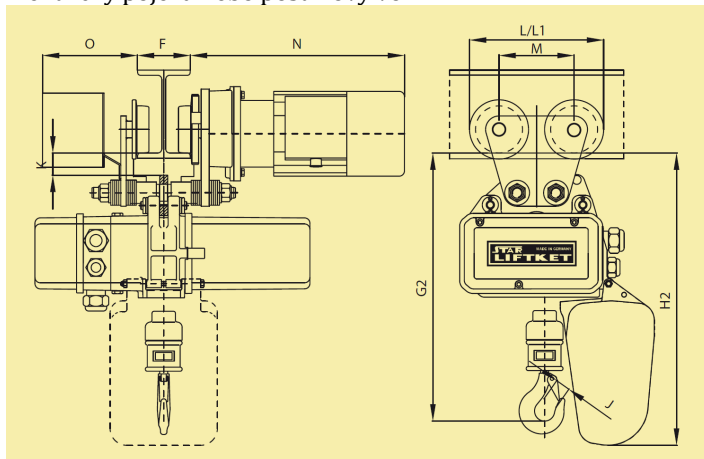
Stacionární provedení (na přání lze dodat s jedním otvorem):



Hákový závěs:



Elektrický pojezd nebo postrkový vozík:



- Rozměrový výkres kladkostroje ve formátu PDF, DWG, STP nebo jeho elektrovýkres ve formátu PDF, DWG na vyžádání.
- Údaje jsou přibližné, pokud je pro Vás některý údaj důležitý, ověřte si jeho hodnotu před objednáním!