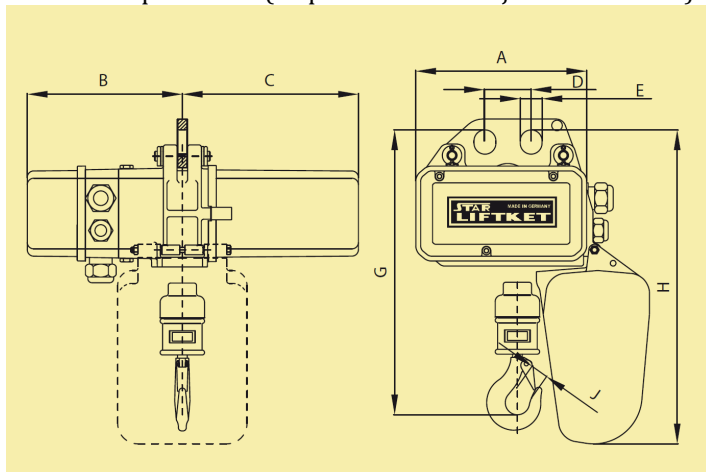


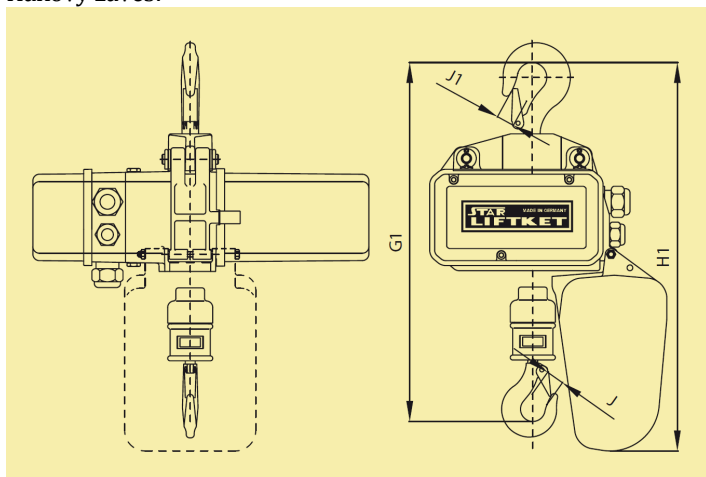
STAR 050/53 – 400 kg

Model:	STAR 050/53
Nosnost:	400 Kg
Kategorie:	Kladkostroje LIFTKET STAR
Verze:	400/1-10
Rychlost zdvihu:	10 m/min
Počet nosných řetězů:	1
Klasifikace mechanismu dle FEM 9.511:	1Am
Klasifikace řetězu na břemeno dle EN 818-7:	1Bm
Rozměry řetězu na břemeno dle DIN5684-8:	5,2 x 15 mm
Výkon motoru zdvihu:	0,75 kW
Jmenovitý proud:	1,93 A
Zatěžovatel ED%/ počet startů za hodinu:	60/240
A:	266 mm
B:	232 mm
C:	274 mm
D:	58 mm
E:	30 mm
G - stavební výška:	390 mm
G1 - stavební výška:	462 mm
G2 - stavební výška:	446 mm
H:	449 mm
H1:	522 mm
H2:	505 mm
J:	20 mm
J1:	22 mm
Typ pojezdu:	1000 N / S1 / S2
F - šířka příruby:	66-135 / 137-215 / 220-300 mm
Rychlost pojezdu:	16 nebo 25 nebo 5/20 m/min
Výkon motoru pojezdu:	0,12 nebo 0,12 nebo 0,04/0,18 kW
K:	38-36-34,5 mm
L:	200 mm
L1:	216 mm
M:	112 mm
N:	220 (16 nebo 25) / 292 (5/20) mm
O:	146 mm
Průměr koleček:	70 mm
Hmotnost tělesa kladkostr. pro 3 metry zdvihu:	33 kg
Hmotnost postrkového vozíku:	10 kg
Hmotnost elektrického pojezdu:	17 (16 nebo 25) / 19 (5/20) kg
Doporučené jištění:	Pojistky 10A typu T nebo jistič typu C/D
Ovládání:	Přímé nebo stykačové
Napájecí napětí:	3x400V/50Hz

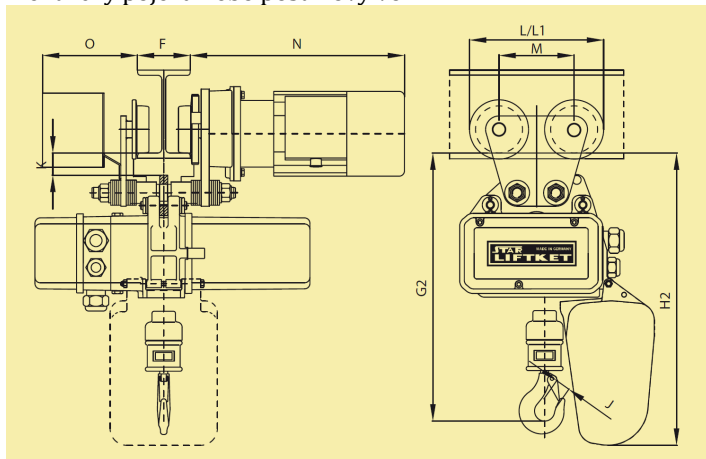
Stacionární provedení (na přání lze dodat s jedním otvorem):



Hákový závěs:



Elektrický pojezd nebo postrkový vozík:



- Rozměrový výkres kladkostroje ve formátu PDF, DWG, STP nebo jeho elektrovýkres ve formátu PDF, DWG na vyžádání.
- Údaje jsou přibližné, pokud je pro Vás některý údaj důležitý, ověřte si jeho hodnotu před objednáním!