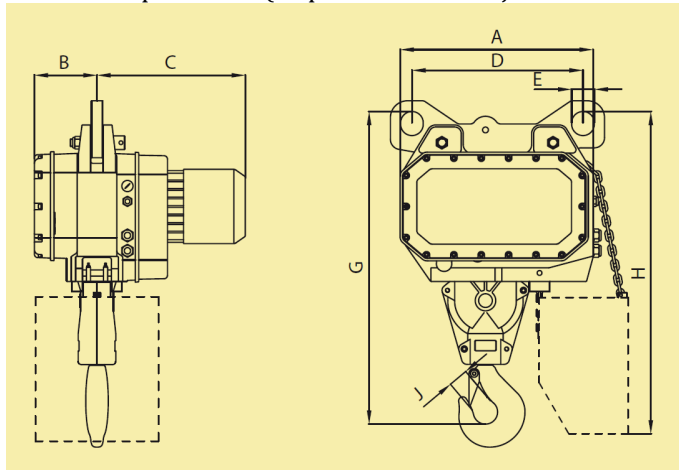


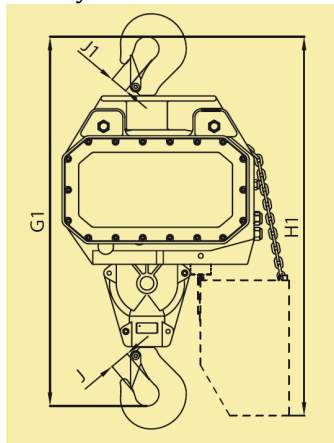
**POWER B13/00X – 8000 kg**

<b>Model:</b>	13/00X
<b>Nosnost:</b>	8000 Kg
<b>Kategorie:</b>	Kladkostroje LIFTKET POWER
<b>Verze:</b>	8000/2-2,8/0,7
<b>Rychlost zdvihu:</b>	2,8/0,7 m/min
<b>Počet nosných řetězů:</b>	2
<b>Klasifikace mechanismu dle FEM 9.511:</b>	2m
<b>Klasifikace řetězu na břemeno dle EN 818-7:</b>	2m
<b>Rozměry řetězu na břemeno dle DIN5684-8:</b>	16 x 45 mm
<b>Výkon motoru zdvihu:</b>	6/1,3 kW
<b>Jmenovitý proud:</b>	15/5,5 A
<b>Zatěžovatel ED%/ počet startů za hodinu:</b>	60/40/240
<b>A:</b>	564 mm
<b>B:</b>	184 mm
<b>C:</b>	434 mm
<b>D:</b>	500 mm
<b>E:</b>	66 mm
<b>G - stavební výška:</b>	917 mm
<b>G1 - stavební výška:</b>	1089 mm
<b>G2 - stavební výška:</b>	997 mm
<b>H:</b>	957 mm
<b>H1:</b>	1128 mm
<b>H2:</b>	1036 mm
<b>J:</b>	52 mm
<b>J1:</b>	52 mm
<b>Typ pojezdu:</b>	12500 N / S1
<b>F - šířka příruby:</b>	140-230/220-310 mm
<b>Rychlost pojezdu:</b>	4/16 m/min
<b>Výkon motoru pojezdu:</b>	0,12 /0,55 kW
<b>K:</b>	44 mm
<b>L1:</b>	700 mm
<b>M:</b>	256 mm
<b>N:</b>	430 mm
<b>O:</b>	171 mm
<b>Průměr koleček:</b>	150 mm
<b>Hmotnost tělesa kladkostr. pro 3 metry zdvihu:</b>	254 kg
<b>Hmotnost elektrického pojezdu:</b>	137 kg
<b>Doporučené jištění:</b>	Pojistky 16A typu T nebo jistič typu C/D
<b>Ovládání:</b>	Stykačové
<b>Napájecí napětí:</b>	3x400V/50Hz

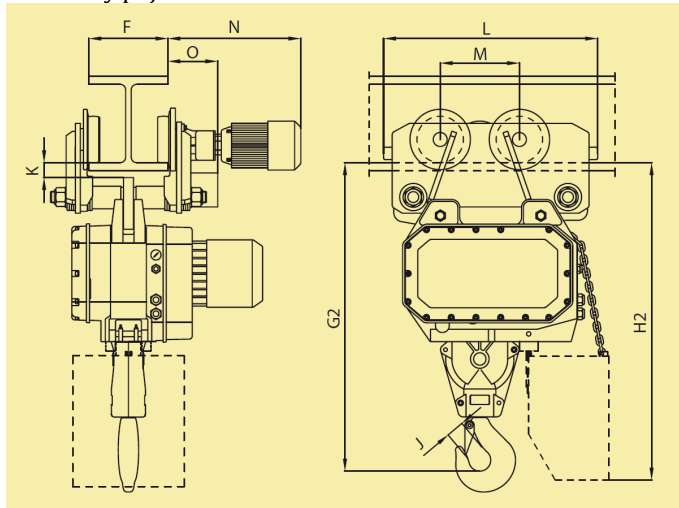
Stacionární provedení (na přání lze dodat s jedním otvorem):



Hákový závěs:



Elektrický pojezd:



- Rozměrový výkres kladkostroje ve formátu PDF, DWG, STP nebo jeho elektrovýkres ve formátu PDF, DWG na vyžádání.
- Údaje jsou přibližné, pokud je pro Vás některý údaj důležitý, ověřte si jeho hodnotu před objednáním!