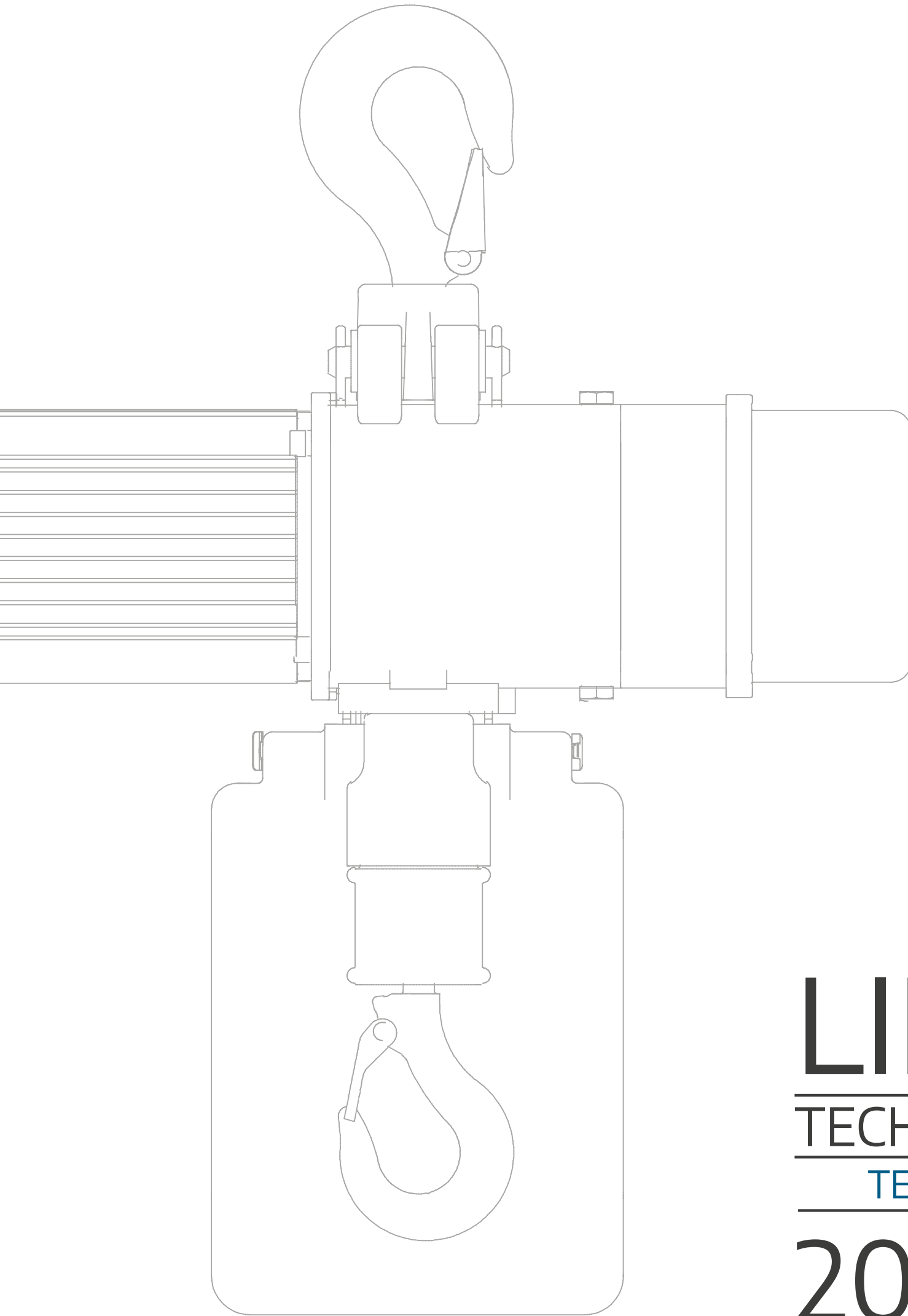


LIFTKET

WORKS SINCE 1948



LIFTKET

TECHNISCHE DATEN

TECHNICKA DATA

2018/2019

© LIFTKET Hoffmann GmbH - V. 09/2018



LIFTKET STAR

125 - 6.300 KG

Traglast [kg]	ISO / FEM	Geschwindigkeit [m/min]		Modell		Lastkette [mm]	ED [%]	Schaltungen [S/h]	Leistung [kW]	Gewicht [kg]	Abmessungen [mm]							Hakengröße	Fahrwerkstyp
Nosnost [kg]	ISO / FEM	Rychlost zdvihu [m/min]		Typ		Řetěz [mm]	ED [%]	Počet startů [S/h]	Výkon [kW]	Hmotnost [kg]	Rozměry [mm]							Velikost háku	Typ pojezdu
		50 Hz	5 - 100 Hz						50 Hz	HH=3m; stacio.	A	B	C	G	G2	ø N	J	DIN 15401	
125	M7 / 4m	8		030/62	1/1	5,2x15	60	360	0,55	18	212	192	220	380	406	25	20	012	EFW 500
125	M7 / 4m	8/2		031/53	1/1	5,2x15	60/40	360	0,32/0,08	18	212	192	220	380	406	25	20	012	EFW 500
125	M6 / 3m		2-36	050/52 V	1/1	5,2x15	25	150	3,0	33	266	232	274	388	436	35	20	012	EFW 2000
250	M7 / 4m	4		030/65	1/1	5,2x15	60	360	0,37	18	212	192	220	380	406	25	20	012	EFW 500
250	M6 / 3m	8		030/64	1/1	5,2x15	50	300	0,55	18	212	192	220	380	406	25	20	012	EFW 500
250	M6 / 3m	8/2		031/51	1/1	5,2x15	50/25	300	0,32/0,08	18	212	192	220	380	406	25	20	012	EFW 500
250	M5 / 2m	12		030/50	1/1	5,2x15	60	240	0,55	18	212	192	220	380	406	25	20	012	EFW 500
250	M6 / 3m	12/3		051/52	1/1	5,2x15	40/25	240	0,55/0,12	33	266	232	274	388	436	35	20	012	EFW 2000
250	M6 / 3m	18/4,5		051/55	1/1	5,2x15	60/25	240	0,9/0,2	33	266	232	274	388	436	35	20	012	EFW 2000
250	M6 / 3m	24		050/52	1/1	5,2x15	60	240	1,1	33	266	232	274	388	436	35	20	012	EFW 2000
250	M6 / 3m		2-36	050/52 V	1/1	5,2x15	25	150	3,0	33	266	232	274	388	436	35	20	012	EFW 2000
500	M4 / 1Am	4		030/54	1/1	5,2x15	40	240	0,37	18	212	192	220	380	406	35	20	012	EFW 2000
500	M6 / 3m	4/1		031/51	2/1	5,2x15	50/25	300	0,32/0,08	21	212	192	220	428	454	25	22	025	EFW 500
500	M3 / 1Bm	8		030/52	1/1	5,2x15	40	240	0,7	18	212	192	220	380	415	35	20	012	EFW 2000
500	M5 / 2m	8/2		071/54	1/1	7,2x21	60/25	240	0,9/0,2	42	266	232	274	413	460	35	22	025	EFW 2000
500	M5 / 2m	10		070/51	1/1	7,2x21	60	240	1,1	36	266	232	274	413	460	35	22	025	EFW 2000
500	M5 / 2m	10/2,5		071/53	1/1	7,2x21	60/25	240	0,9/0,2	42	266	232	274	413	460	35	22	025	EFW 2000
500	M3 / 1Bm	18		050/55	1/1	5,2x15	60	240	1,5	38	266	232	274	388	436	35	20	012	EFW 2000
500	M3 / 1Bm		2-36	050/55 V	1/1	5,2x15	25	150	3,0	38	266	232	274	388	436	35	20	012	EFW 2000
800	M5 / 2m	8		070/54	1/1	7,2x21	60	240	1,1	36	266	232	274	413	460	35	22	025	EFW 2000
1000	M5 / 2m	4		070/61	1/1	7,2x21	60	240	0,75	36	266	232	274	413	561	35	22	025	EFW 2000
1000	M5 / 2m	4/1		071/54	2/1	7,2x21	60/25	240	0,9/0,2	47	266	232	274	514	561	35	28	05	EFW 2000
1000	M5 / 2m	5		070/51	2/1	7,2x21	60	240	1,1	41	266	232	274	514	561	35	28	05	EFW 2000
1000	M5 / 2m	5/1,25		071/53	2/1	7,2x21	60/25	240	0,9/0,2	47	266	232	274	514	561	35	28	05	EFW 2000
1000	M5 / 2m	6		070/55	1/1	7,2x21	40	240	1,1	36	266	232	274	413	460	35	22	025	EFW 2000
1000	M5 / 2m	6/1,5		071/55	1/1	7,2x21	60/25	240	1,1/0,2	42	266	232	274	413	460	35	22	025	EFW 2000
1000	M6 / 3m	8/2		091/51	1/1	9x27	60/25	240	1,8/0,45	67	359	283	359	513	548	40	28	05	EFW 3200
1000	M4 / 1Am	10		070/53	1/1	7,2x21	60	240	1,7	42	266	232	274	413	460	35	22	025	EFW 2000
1000	M6 / 3m	10/2,5		091/52	1/1	9x27	60/25	240	1,8/0,45	67	359	283	359	513	548	40	28	05	EFW 3200
1000	M3 / 1Bm		1-18	050/55 V	2/1	5,2x15	25	150	3,0	41	266	232	274	436	489	35	22	025	EFW 2000
1000	M5 / 2m		1-12	070/55 V	1/1	7,2x21	25	150	3,0	36	266	232	274	413	460	35	22	025	EFW 2000
1600	M5 / 2m	4		070/54	2/1	7,2x21	60	240	1,1	41	266	232	274	514	561	35	28	05	EFW 2000
1600	M5 / 2m	8		090/55	1/1	9x27	60	240	2,2	69	359	283	359	513	548	40	28	05	EFW 3200
1600	M5 / 2m	8/2		091/55	1/1	9x27	60/25	240	3,0/0,75	88	359	283	359	513	548	40	28	05	EFW 3200
1600	M5 / 2m	10/2,5		091/56	1/1	9x27	60/25	240	3,0/0,75	88	359	283	359	513	548	40	28	05	EFW 3200
2000	M5 / 2m	3		070/55	2/1	7,2x21	40	240	1,1	41	266	232	274	514	561	35	28	05	EFW 2000
2000	M5 / 2m	3/0,75		071/55	2/1	7,2x21	60/25	240	1,1/0,2	47	266	232	274	514	561	35	28	05	EFW 2000
2000	M6 / 3m	4/1		091/51	2/1	9x27	60/25	240	1,8/0,45	76	359	283	359	620	655	40	30	1	EFW 3200
2000	M4 / 1Am	5		070/53	2/1	7,2x21	60	240	1,7	47	266	232	274	514	561	35	28	05	EFW 2000
2000	M6 / 3m	5/1,25		091/52	2/1	9x27	60/25	240	1,8/0,45	76	359	283	359	620	655	40	30	1	EFW 3200
2000	M5 / 2m	8		110/54	1/1	11,3x31	60	240	4,0	90	359	291	367	611	678	50	30	1	EFW 6300
2000	M5 / 2m	8/2		111/56	1/1	11,3x31	60/25	240	3,0/0,75	90	359	291	410	611	678	50	30	1	EFW 6300
2000	M5 / 2m		0,3-6	070/55 V	2/1	7,2x21	25	150	3,0	41	266	232	274	514	561	35	28	05	EFW 2000
2500	M6 / 3m	4		090/55	2/1	9x27	60	240	2,2	78	359	283	359	620	655	40	30	1	EFW 3200
2500	M6 / 3m	4/1		091/55	2/1	9x27	60/25	240	3,0/0,75	97	359	283	359	620	655	40	30	1	EFW 3200
2500	M6 / 3m	5/1,25		091/56	2/1	9x27	60/25	240	3,0/0,75	97	359	283	359	620	655	40	30	1	EFW 3200
2500	M4 / 1Am	8		110/54	1/1	11,3x31	60	240	4,0	90	359	291	367	611	678	50	30	1	EFW 6300
2500	M4 / 1Am	8/2		111/54	1/1	11,3x31	25/25	150	4,4/1,1	118	359	291	410	611	678	50	30	1	EFW 6300
2500	M5 / 2m	10		110/52	1/1	11,3x31	60	240	4,0	90	359	291	367	611	678	50	30	1	EFW 6300
2500	M5 / 2m	10/2,5		111/52	1/1	11,3x31	40/25	150	4,4/1,1	118	359	291	410	611	678	50	30	1	EFW 6300
3200	M5 / 2m	4		090/55	2/1	9x27	60	240	2,2	78	359	283	359	620	655	40	30	1	EFW 3200
3200	M5 / 2m	4/1		091/55	2/1	9x27	60/25	240	3,0/0,75	97	359	283	359	620	655	40	30	1	EFW 3200
3200	M5 / 2m	5/1,25		091/56	2/1	9x27	60/25	240	3,0/0,75	97	359	283	359	620	655	40	30	1	EFW 3200
3200	M3 / 1Bm	8		110/54	1/1	11,3x31	60	240	4,0	90	359	291	367	611	678	50	30	1	EFW 6300
3200	M3 / 1Bm	8/2		111/54	1/1	11,3x31	25/25	150	4,4/1,1	118	359	291	410	611	678	50	30	1	EFW 6300
4000	M5 / 2m	4		110/54	2/1	11,3x31	60	240	4,0	102	359	291	367	740	807	50	42	2,5	EFW 6300
4000	M5 / 2m	4/1		111/56	2/1	11,3x31	60/25	240	4,4/1,1	130	359	291	410	740	807	50	42	2,5	EFW 6300
5000	M5 / 2m	5		110/52	2/1	11,3x31	60	240	4,0	102	359	291	367	740	807	50	42	2,5	EFW 6300
5000	M5 / 2m	5/1,25		111/52	2/1	11,3x31	40/25	150	4,4/1,1	130	359	291	410	740	807	50	42	2,5	EFW 6300
6300	M3 / 1Bm	4		110/54	2/1	11,3x31	60	240	4,0	102	359	291	367	740	807	50	42	2,5	EFW 6300
6300	M3 / 1Bm	4/1		111/54	2/1	11,3x31	25/25	150	4,4/1,1	130	359	291	410	740	807	50	42	2,5	EFW 6300

Technické údaje jsou přibližné a v důsledku technického vývoje se mohou měnit.

Mixánek s.r.o. výhradní zastoupení fy LIFTKET Hoffmann GmbH pro ČR
Tel.:00420 481 313 142 - E-mail: kladkostroje@kladkostroje.cz

KLADKOSTROJE.CZ



LIFTKET STAR Einphasenwechselstrom / pro jednofázové napětí



125 - 2.000 KG

Traglast [kg]	ISO / FEM	Geschwindigkeit [m/min]	Modell	Lastkette [mm]	ED [%]	Schaltungen [S/h]	Leistung [kW]	Gewicht [kg]	Abmessungen [mm]								Hakengröße	Fahrwerkstyp
Nosnost [kg]	ISO / FEM	Rychlost zdvihu [m/min]	Typ	Řetěz [mm]	ED [%]	Počet startů [S/h]	Výkon [kW]	Hmotnost [kg]	Rozměry [mm]								Velikost háku	Typ pojezdu
		50 Hz					50 Hz	HH=3m; stacio.	A	B	C	G	G2	ø N	J	DIN 15401		
125	M3 / 1Bm	8	030/01 1/1	5,2x15	25	150	0,35	18	212	192	220	380	406	25	20	012	HFV 500	
250	M3 / 1Bm	8	030/01 1/1	5,2x15	25	150	0,35	18	212	192	220	380	406	25	20	012	HFV 500	
500	M3 / 1Bm	4	030/01 2/1	5,2x15	25	150	0,35	21	212	192	220	428	454	25	22	025	HFV 500	
500	M3 / 1Bm	8	050/02 1/1	5,2x15	40	240	0,7	33	266	232	274	388	449	35	20	012	HFV 2000	
1000	M3 / 1Bm	4	050/02 2/1	5,2x15	40	240	0,7	36	266	232	274	436	497	35	22	025	HFV 2000	
1000	M3 / 1Bm	6	070/01 1/1	7,2x21	40	240	1,1	36	266	232	274	413	460	35	22	025	HFV 2000	
2000	M3 / 1Bm	3	070/01 2/1	7,2x21	40	240	1,1	41	266	232	274	514	561	35	28	05	HFV 2000	

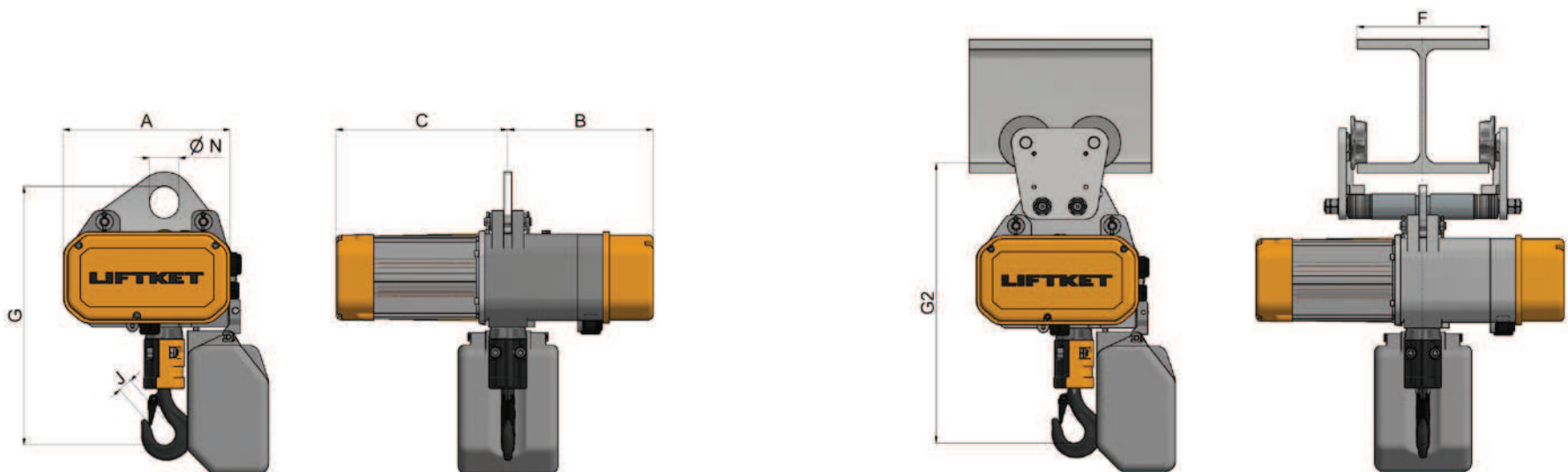
Technické údaje jsou přibližné a v důsledku technického vývoje se mohou měnit.

LIFTKET B13 & 235

4.000 - 25.000 KG

Traglast [kg]	ISO / FEM	Geschwindigkeit [m/min]	Modell	Lastkette [mm]	ED [%]	Schaltungen [S/h]	Leistung [kW]	Gewicht [kg]	Abmessungen [mm]								Hakengröße	Fahrwerkstyp
Nosnost [kg]	ISO / FEM	Rychlost zdvihu [m/min]	Typ	Řetěz [mm]	ED [%]	Počet startů [S/h]	Výkon [kW]	Hmotnost [kg]	Rozměry [mm]								Velikost háku	Typ pojezdu
		50 Hz					50 Hz	HH=3m; stacio.	A	B	C	G	G2	ø N	J	DIN 15401		
4000	M5 / 2m	5,6/1,4	B13/00X 1/1	16x45	60/40	240	6,0/1,3	224	567	183	434	825	901	65	42	2.5	EFW 12500	
5000	M4 / 1Am	5,6/1,4	B13/00X 1/1	16x45	60/40	180	6,0/1,3	224	567	183	434	825	901	65	42	2.5	EFW 12500	
6300	M3 / 1Bm	5,6/1,4	B13/00X 1/1	16x45	60/40	150	6,4/1,6	224	567	183	434	825	901	65	42	2.5	EFW 12500	
8000	M5 / 2m	2,8/0,7	B13/00X 2/1	16x45	60/40	240	6,0/1,3	246	567	183	434	918	994	65	50	4	EFW 12500	
8000	M5 / 2m	6,4/1,6	235/50 1/1	23,5x66	25/10	240	12,5/3,1	517	700	423	556	1153	1266	65	50	4	2x EFW 12500	
10000	M4 / 1Am	2,8/0,7	B13/00X 2/1	16x45	60/40	180	6,0/1,3	246	567	183	434	918	994	65	50	4	EFW 12500	
10000	M4 / 1Am	6,4/1,6	235/50 1/1	23,5x66	25/10	180	12,5/3,1	517	700	423	556	1153	1266	65	50	4	2x EFW 12500	
12500	M3 / 1Bm	2,8/0,7	B13/00X 2/1	16x45	60/40	150	6,4/1,6	246	567	183	434	918	994	65	50	4	EFW 12500	
12500	M3 / 1Bm	6,4/1,6	235/50 1/1	23,5x66	25/10	150	12,5/3,1	517	700	423	556	1153	1266	65	50	4	2x EFW 12500	
16000	M5 / 2m	3,2/0,8	235/50 2/1	23,5x66	25/10	240	12,5/3,1	613	700	423	556	1456	1703	65	67	6	2x EFW 12500	
20000	M4 / 1Am	3,2/0,8	235/50 2/1	23,5x66	25/10	180	12,5/3,1	613	700	423	556	1456	1703	65	67	6	2x EFW 12500	
25000	M3 / 1Bm	3,2/0,8	235/50 2/1	23,5x66	25/10	150	12,5/3,1	613	700	423	556	1456	1703	65	67	6	2x EFW 12500	

Technické údaje jsou přibližné a v důsledku technického vývoje se mohou měnit.



LIFTKET FAHRWERKE / POJEZDY

Elektrofahwerk	Rollfahwerk	Flanschbreite F [mm]	ø R [mm]	E [mm]	ø T [mm]	H [mm]	ø Z [mm]	N [mm]	ø Y [mm]	P [mm]	Gewicht Fahwerk mit Fahrmotor I [kg]	Gewicht Rollfahwerk [kg]	Fahrgeschwindigkeit I 50 Hz [m/min]	Leistung Fahrmotor I 50 Hz [kW]	D bei Fahrmotor I [mm]	Fahrgeschwindigkeit II 50 Hz [m/min]	Leistung Fahrmotor II 50 Hz [kW]	D bei Fahrmotor II [mm]
Elektrický pojezd	Ruční pojezd	Šířka příruby F [mm]	ø R [mm]	E [mm]	ø T [mm]	H [mm]	ø Z [mm]	N [mm]	ø Y [mm]	P [mm]	Hmotnost pojezdu s motorem I [kg]	Hmotnost postrkového pojezdu [kg]	Rychlost pojezdu I 50 Hz [m/min]	Výkon motoru I 50 Hz [kW]	D pro motor I [mm]	Rychlost pojezdu II 50 Hz [m/min]	Výkon motoru II 50 Hz [kW]	D pro motor II [mm]
EEFW 1000	EHFW 1000	66-135	35	28	22	67	70	112	104/88	248	18	10	5+20	0,04/0,18	292	16	0,12	218
EEFW 1000	EHFW 1000	137-215	35	28	24	67	70	112	104/88	331	19	11	5+20	0,04/0,18	292	16	0,12	218
EEFW 1000	EHFW 1000	220-300	35	28	24	67	70	112	104/88	415	20	12	5+20	0,04/0,18	292	16	0,12	218
EEFW 2000	EHFW 2000	82-155	45	28	22	82	70	112	104/88	253	20	12	5+20	0,04/0,18	292	16	0,12	218
EEFW 2000	EHFW 2000	137-215	45	28	30	82	70	112	104/88	333	22	13	5+20	0,04/0,18	292	16	0,12	218
EEFW 2000	EHFW 2000	220-300	45	28	32	82	70	112	104/88	417	24	15	5+20	0,04/0,18	292	16	0,12	218
EEFW 3200	EHFW 3200	82-155	50	31	32	90	103	152	140/136	312	32	26	5+20	0,04/0,18	387			
EEFW 3200	EHFW 3200	137-215	50	31	32	90	103	152	140/136	370	35	29	5+20	0,04/0,18	387			
EEFW 3200	EHFW 3200	220-300	50	31	32	90	103	152	140/136	462	37	30	5+20	0,04/0,18	387			
EEFW 6300	EHFW 6300	82-155	65	45	35	88	122	191	160/157	345	70	49	4+16	0,06/0,25	410			
EEFW 6300	EHFW 6300	160-236	65	45	36	88	122	191	160/157	422	72	51	4+16	0,06/0,25	410			
EEFW 6300	EHFW 6300	230-310	65	45	36	88	122	191	160/157	500	76	55	4+16	0,06/0,25	410			
EFW 500	HFW 500	50-106	25	104	22	46	70	112	88	214	28	8	5+20	0,04/0,18	292	16	0,12	218
EFW 500	HFW 500	110-200	25	69	22	46	70	112	88	306	24	9	5+20	0,04/0,18	292	16	0,12	218
EFW 500	HFW 500	210-300	25	24	22	46	70	112	88	406	20	10	5+20	0,04/0,18	292	16	0,12	218
EFW 2000	HFW 2000	66-135	35	108	22	52	70	112	88	248	25	11	5+20	0,04/0,18	292	16	0,12	218
EFW 2000	HFW 2000	137-215	35	28	24	52	70	112	88	331	22	13	5+20	0,04/0,18	292	16	0,12	218
EFW 2000	HFW 2000	220-300	35	28	24	52	70	112	88	415	23	14	5+20	0,04/0,18	292	16	0,12	218
EFW 3200	HFW 3200	82-155	40	31	36	55	103	152	136	308	33	23	5+20	0,04/0,18	387			
EFW 3200	HFW 3200	137-215	40	31	28	55	103	152	136	364	35	25	5+20	0,04/0,18	387			
EFW 3200	HFW 3200	220-300	40	31	28	55	103	152	136	454	38	27	5+20	0,04/0,18	387			
EFW 6300	HFW 6300	82-155	50	44	35	64	122	191	160	345	71	49	4+16	0,06/0,25	410			
EFW 6300	HFW 6300	160-236	50	44	36	64	122	191	160	424	75	53	4+16	0,06/0,25	410			
EFW 6300	HFW 6300	230-310	50	44	36	64	122	191	160	496	78	56	4+16	0,06/0,25	410			
EFW 12500		140-230	65	76	49	79	150	256	203	424	115	-	4+16	0,12/0,55	429			
EFW 12500		220-310	65	76	49	79	150	256	203	504	121	-	4+16	0,12/0,55	429			

Technické údaje jsou přibližné a v důsledku technického vývoje se mohou měnit.

